

흡착식 에어드라이어 / 히트레스 Desiccant Air Dryer / Heatless Type

SHL, PHL Series

OPTION

- DEW-POINT METER (-40°C)
- OVER SIZE
- SUS MATERIAL
- HIGH PRESSURE

DESIGN DATA

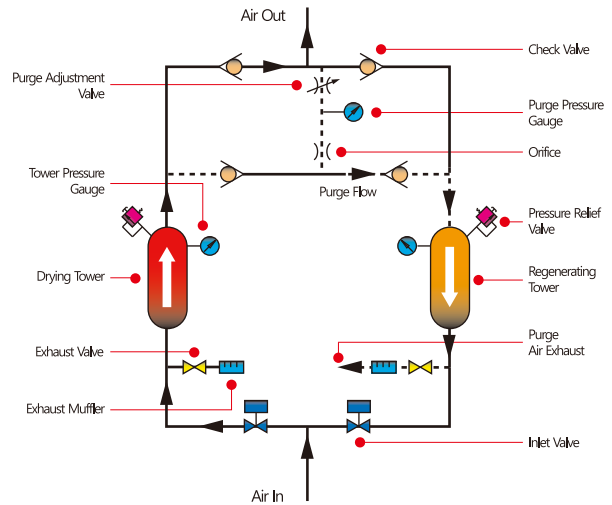
사용유체(Fluid): 압축공기(Compressed Air) 노점(Dew point): -40 °C @ PDP

입구압력 (Inlet pressure) 7 bar
 최대사용압력 (Max. Working pressure) 9.7 bar
 차압 (Differential pressure) 0.2 bar
 입구온도 (Inlet temp.) 38°C
 주위온도 (Ambient temp.) 40°C

PRODUCT IMAGE



FLOW DIAGRAM



MODEL	접속구경 Connection inch	처리유량 Flow Rate Nm ³ /hr	크기 Dimensions A B C			무게 Weight (Desiccant/Total Weight) 흡착제 총 중량	
			mm	mm	mm	kg	kg
SHL - 5	3/8"	10	500	225	745	3	23
SHL - 10	3/8"	20	500	225	745	4	27
SHL - 15	3/8"	25	500	225	745	7	36
SHL - 20	3/8"	35	500	225	745	10	46
PHL - 25	3/4"	45	840	305	1,010	15	102
PHL - 35	3/4"	60	840	305	1,270	20	123
PHL - 50	3/4"	85	840	305	1,550	25	136
PHL - 75	3/4"	130	1,150	435	1,600	40	160
PHL - 100	1"	170	1,150	435	1,790	50	250
PHL - 125	1"	215	1,150	435	1,800	60	260
PHL - 150	1"	255	1,150	435	1,790	65	272
PHL - 175	1 1/2"	300	1,150	485	1,800	75	284
PHL - 200	1 1/2"	340	1,150	485	1,800	90	306
PHL - 250	1 1/2"	425	1,270	550	1,790	125	405
PHL - 350	1 1/2"	595	1,270	585	1,890	175	473
PHL - 500	2"	870	1,400	670	2,090	250	650
PHL - 650	2"	1,110	1,400	745	2,280	325	720
PHL - 800	2 1/2"	1,360	1,500	1,100	2,600	400	900
PHL - 1000	3"	1,700	1,500	1,100	2,595	500	1,125
PHL - 1200	3"	2,040	2,095	890	2,360	600	1,305
PHL - 1400	3"	2,380	2,590	1,000	2,400	700	1,575
PHL - 1600	4"	2,720	2,590	1,000	2,400	800	1,755
PHL - 1800	4"	3,060	2,300	950	2,580	860	2,205
PHL - 2000	4"	3,400	2,590	1,060	2,690	1,000	2,340

1. 처리용량은 38°C, 사용압력 7bar 기준입니다.
2. 노점은 -40°C의 기본 사양이며, -70°C도 공급 가능합니다.
3. 전기사양은 220V 1PH 50/60Hz 입니다.
4. 사양에서 제시된 이상의 대형 기종도 가능합니다.
5. ASME U Stamp 가능

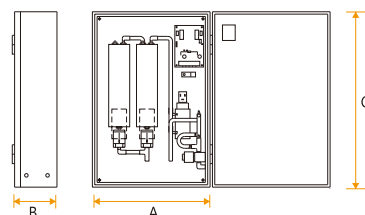
1. Above flow rate is based on 38°C(100°F) and 7bar.
2. Standard Dew Point is -40°C and -70°C Dew Point products are available.
3. 220V 1HP 50/60Hz is standard.
4. Upon request, customized engineering product is available.
5. ASME U Stamp (Option)

사용 조건이 다를 경우, 해당 조건에 따른 처리유량 변화는 아래의 계수를 처리 유량에 곱해주면 됩니다.
To determine the actual air flow at other conditions, multiply the factors below.

FACTOR

● 입구온도 Inlet Temperature		● 입구압력 Inlet Pressure (bar)	
Temp.	Factor	Press.	Factor
27°C	1.14	2.0	0.40
32°C	1.12	4.0	0.55
38°C	1.00	5.0	0.76
43°C	0.75	7.0	1.00
49°C	0.65	8.0	1.16
		9.0	1.24

DIMENSION(SHL)



DIMENSION(PHL)

